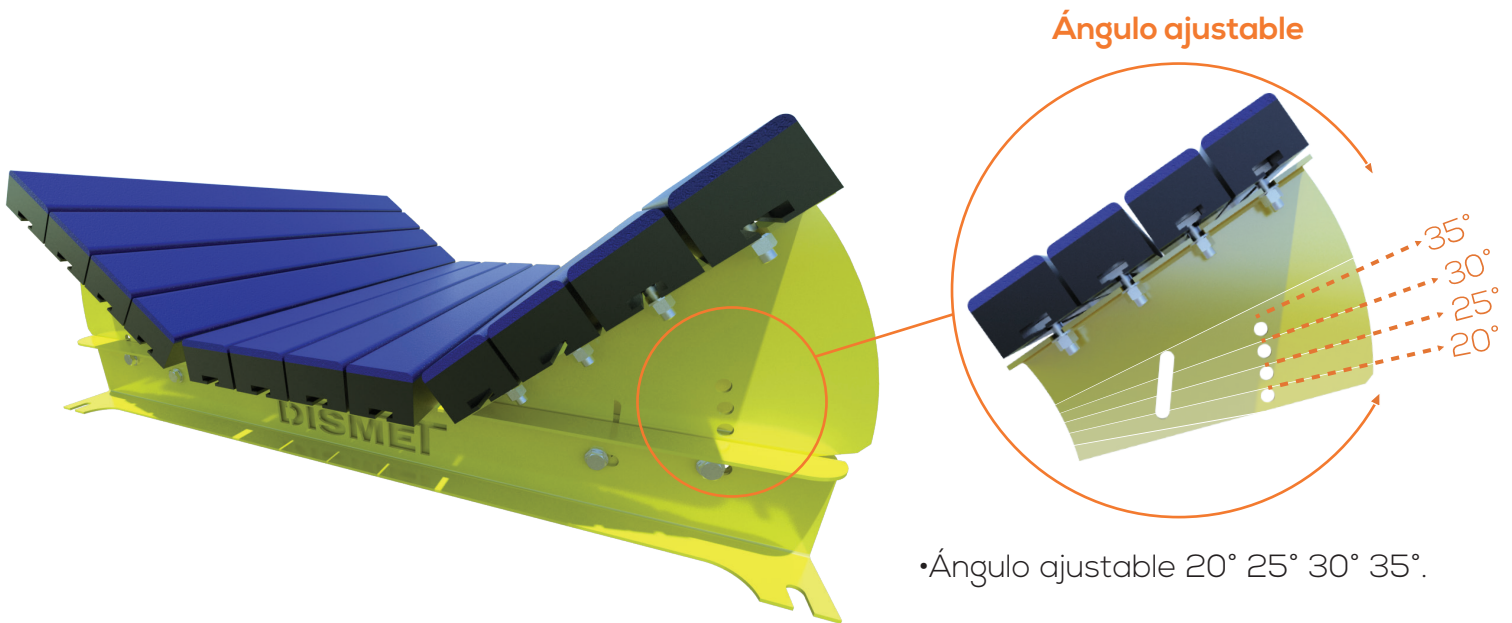


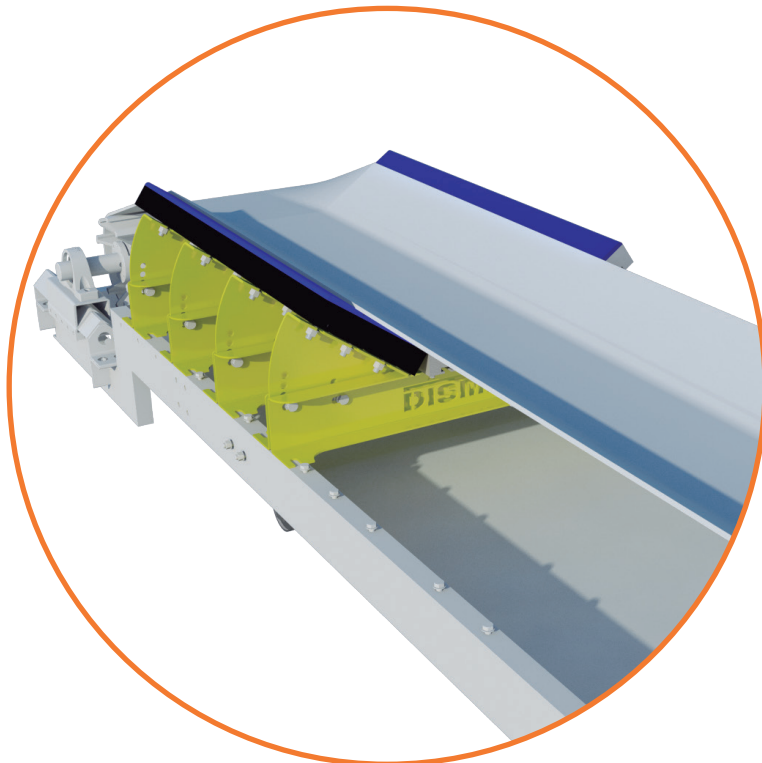
Las camas de impacto DISMET cuentan con un sistema de barras que absorben los fuertes choques generados en el descargue de materiales sobre las cintas transportadoras. Éste sistema previene el daño de componentes tales como rodillos y estaciones, protegiendo la estructura del transportador y disminuyendo la ocurrencia de daños en la cinta.



•Ángulo ajustable 20° 25° 30° 35°.

## CARACTERÍSTICAS

- Cubierta anti-adherente que evita mayores consumos de potencia y desgaste prematuro de la cubierta inferior de la cinta transportadora.
- Reducción en costos de mantenimiento.
- No requiere lubricación.
- Menor tiempo para instalación y reemplazo de componentes.
- Mejora el sello entre el faldón encausador y la cinta evitando desperdicio de material.
- Largo de las barras de impacto 48".



**Cama de impacto sobre estructura**