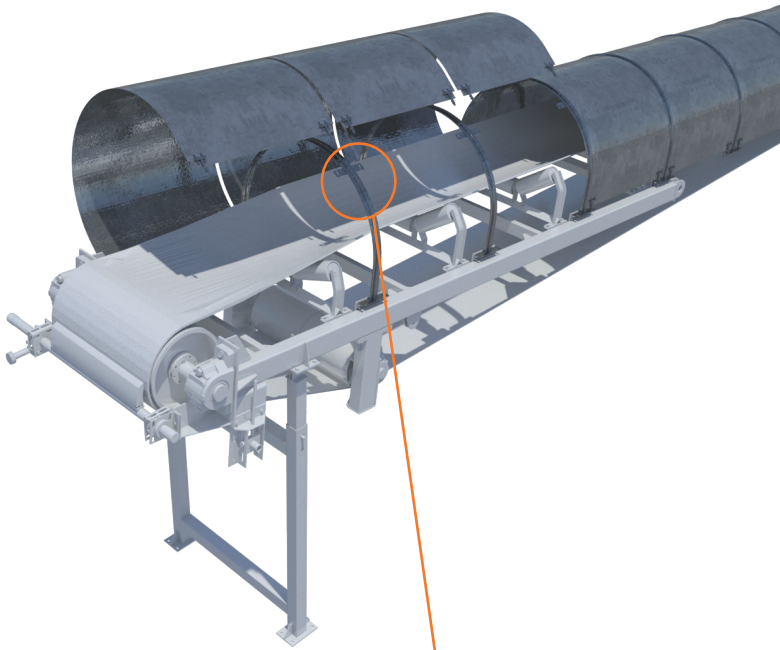


CARACTERÍSTICAS

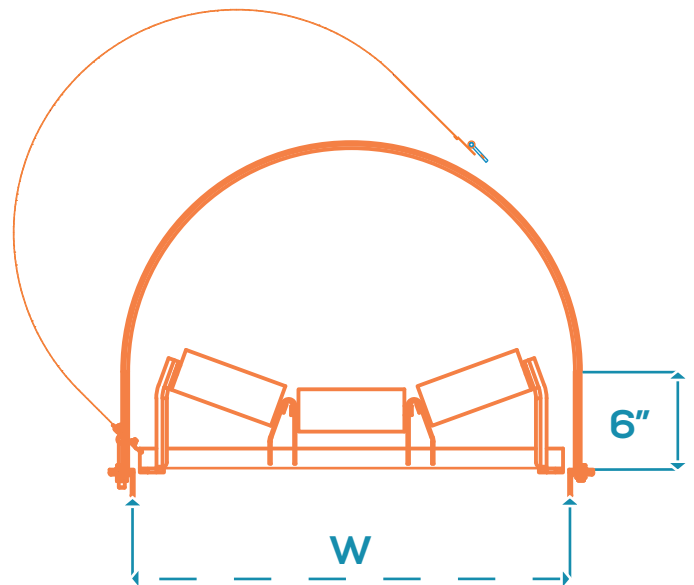


- Diseñada como barrera física entre el material y las diferentes condiciones meteorológicas.
- Brinda protección a los productos transportados.
- Elaborada en acero galvanizado para extender su vida útil.
- Sistema de fijación rápida.
- Fácil instalación y sencilla apertura que agilizan las labores de inspección y mantenimiento.
- Disponibilidad para diferentes anchos de transportador de banda.
- Elaborada de acuerdo al diseño y espacio disponible para su instalación.
- Con su uso, se protege el medio ambiente y evita perjuicios a las comunidades cercanas.

Soporte para mantenimiento



ANCHO DE CINTA	W (MM)
18"	762
20"	815
24"	915
30"	1070
36"	1220
42"	1372
48"	1525
54"	1680
60"	1830



Imágenes y dimensiones ilustrativas.
Para mediciones y cálculos, Contactenos.